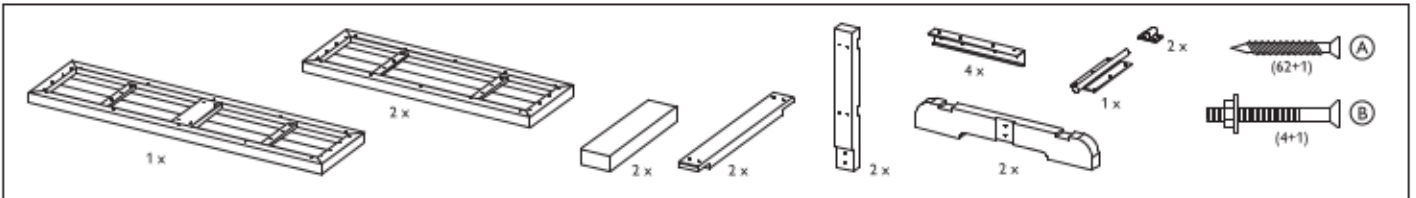
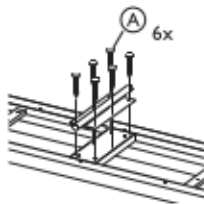


# TRIXIE

## Összeszerelési tájékoztató / Assembly Instructions

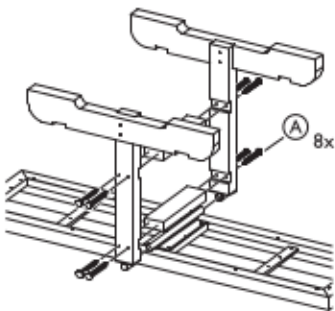
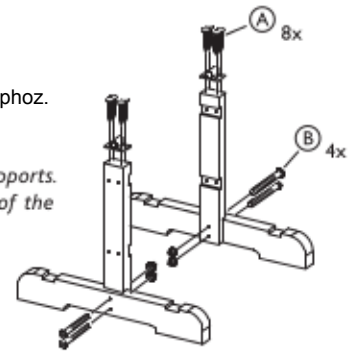


- Rögzítse a zsanér középső darabját a billenő felületre.  
1. Fix the hinge's centrepiece at the seesaw board.



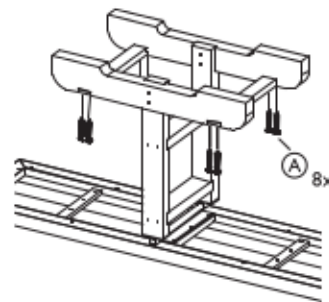
- Rögzítse a két lábat a talphoz. Ezután rögzítse a vasalatot a talphoz.

- Connect both bases to the supports. Now attach the counterpieces of the hinge to the supports' top.

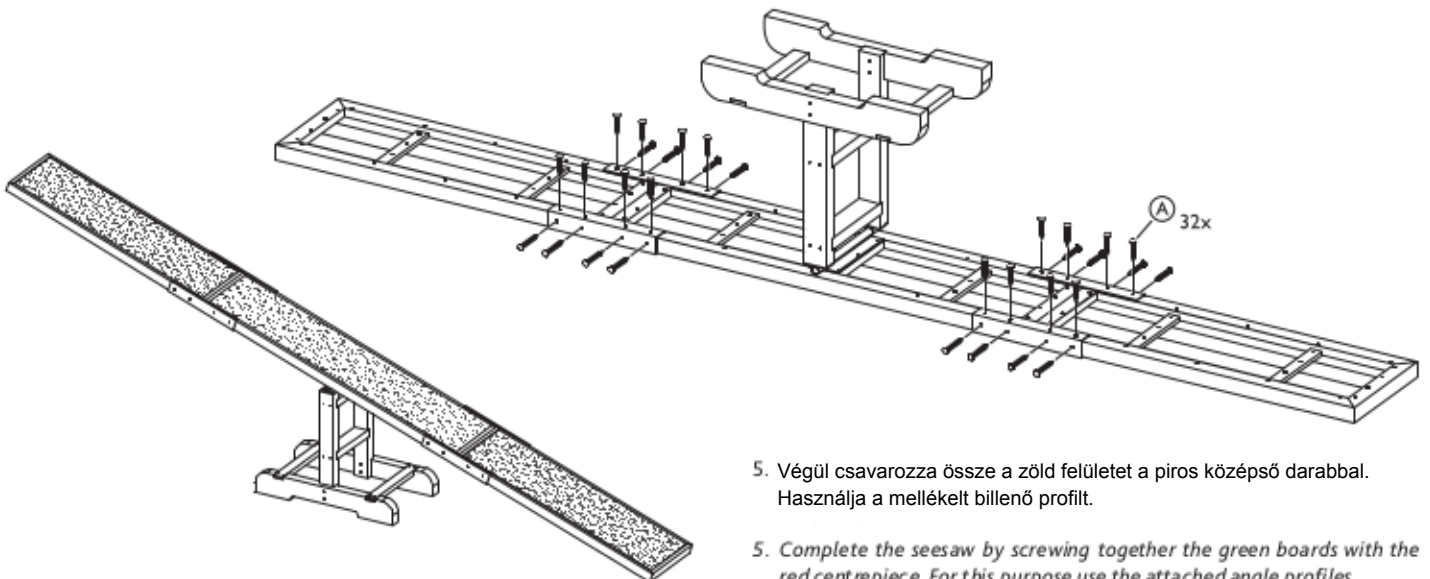


- Csavarozza össze az összekötő tagokat a lábakhoz. Kösse össze a billenő felületet a tartóval a zsanér darabjainak összerakásával.

- Screw together bases and joints. Get connection of seesaw and seesaw stand by assembling hinge and counterpieces.



- Helyezze be a megerősítő egységeket a két láb közé.
- Insert reinforcing units between the bases



- Végül csavarozza össze a zöld felületet a piros középső darabbal. Használja a mellékelt billenő profilt.
- Complete the seesaw by screwing together the green boards with the red centrepiece. For this purpose use the attached angle profiles.